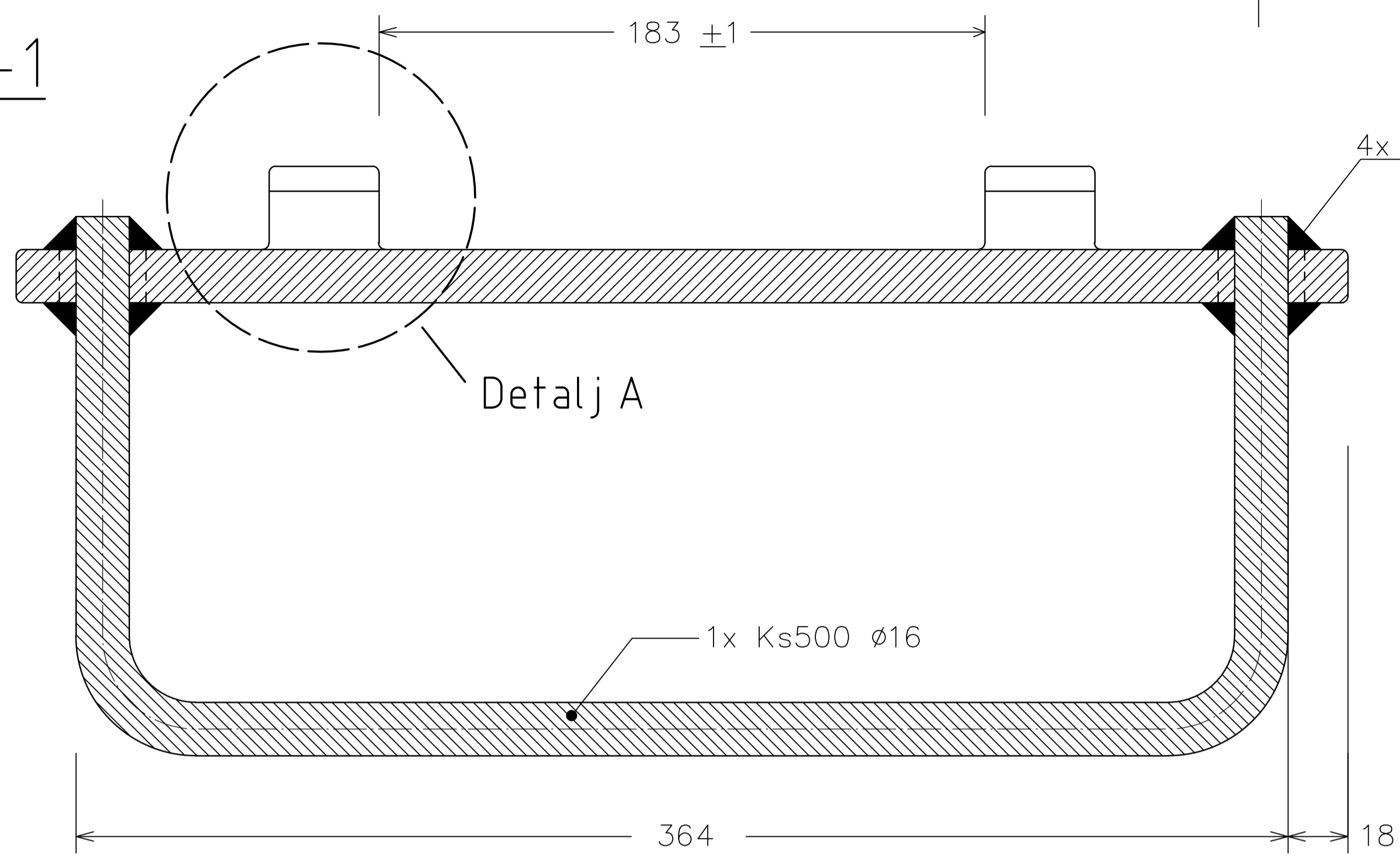
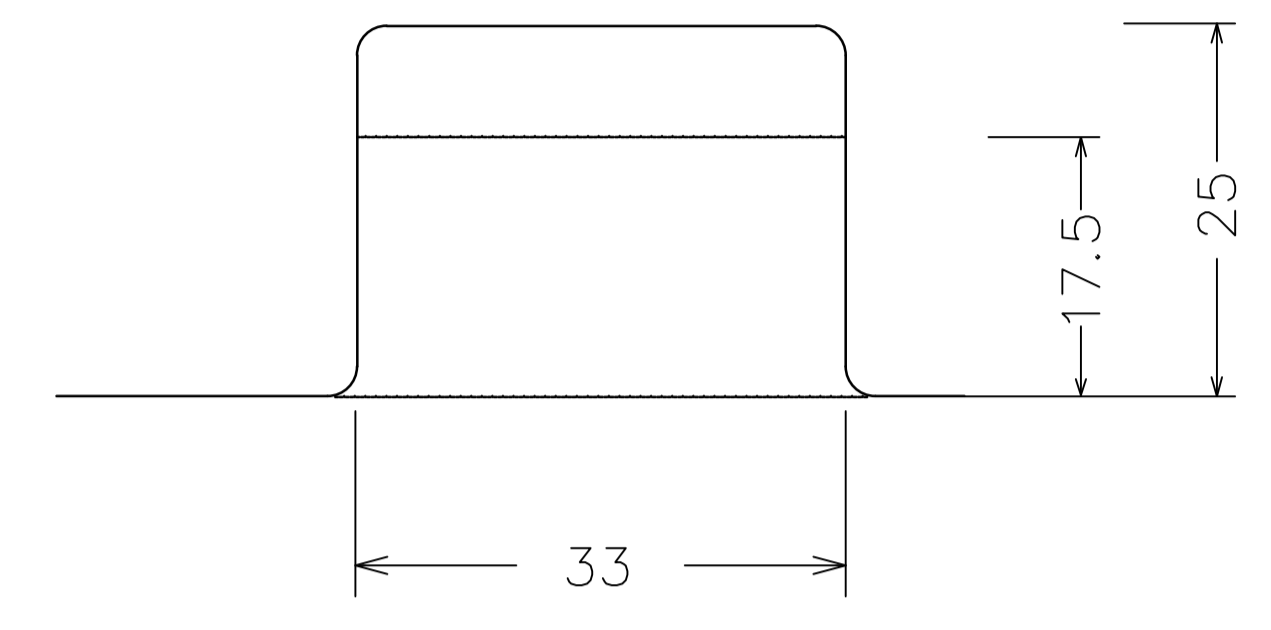


1-1

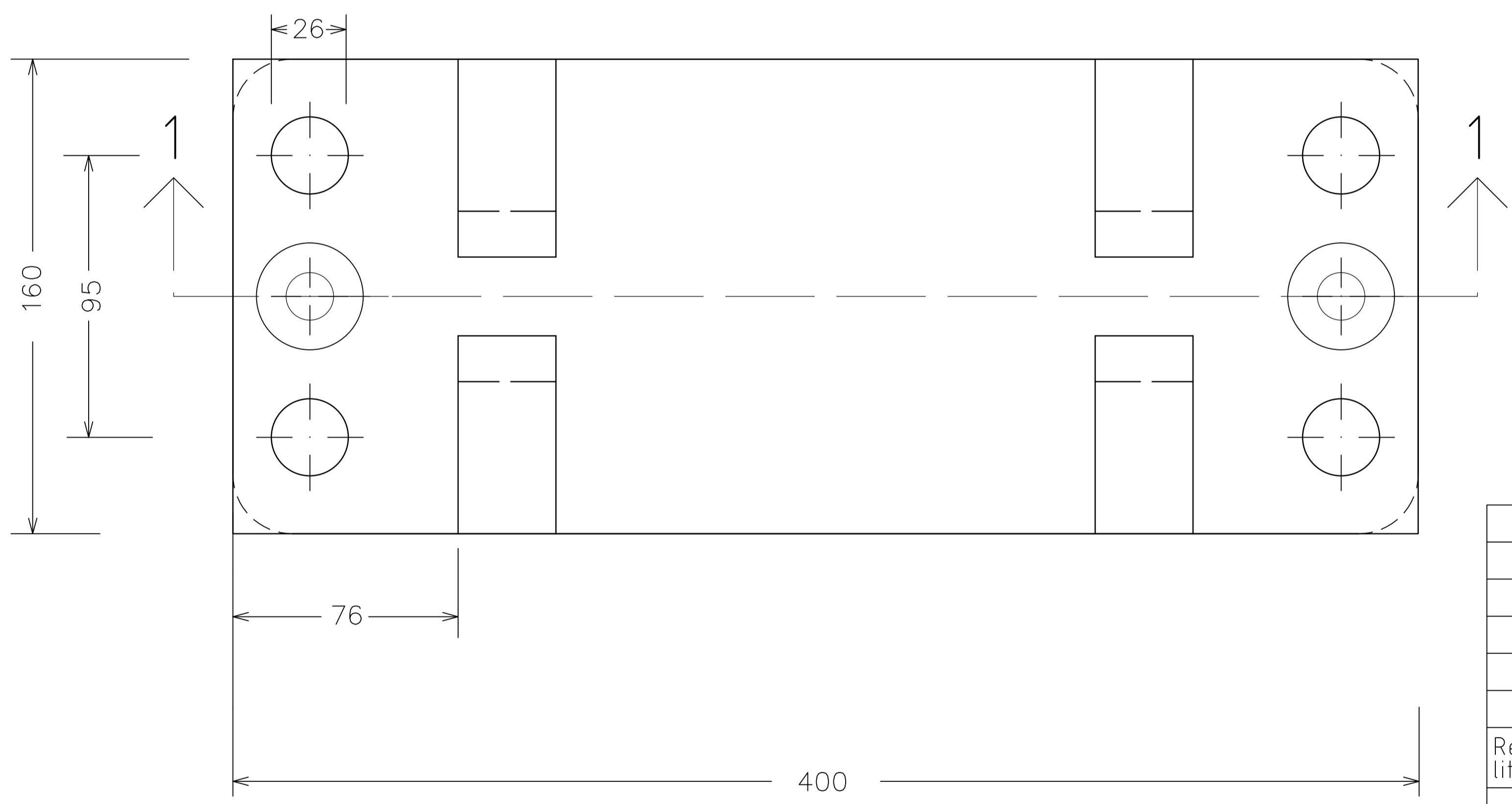
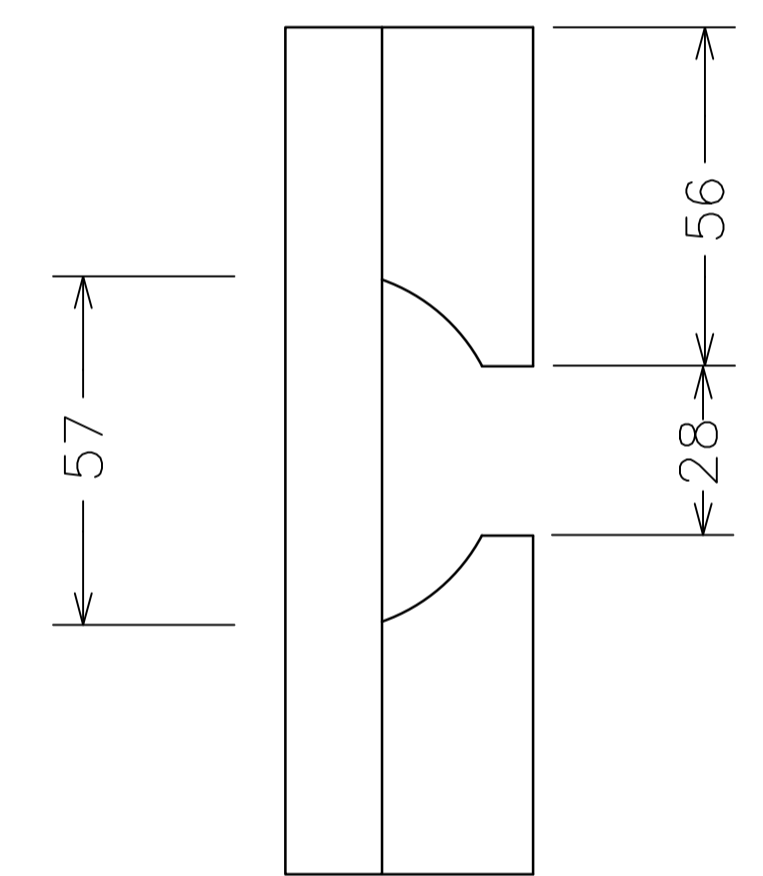


Tillhörande material:
 - hakbult, spännbygel och fjädering, se ritn 21055.
 - rälunderlägg, se ritning 21039

Detalj A

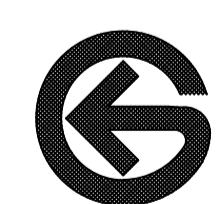
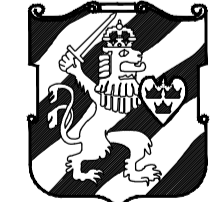



Skala: 1:1



G		2014-04-15	Ny hänvisning till bestämmelse	PB	
F		2013-10-01	Ändring av profilnamn, lagt till raka hörn	AR	
E		2010-02-01	Montering av bygel och svets	PB	
D		2007-10-08	Måttsättning		
C		2006-06-01	Text kvalitet mm		
A					
Rev litt	Antal rev	Rev datum	Rev omfattning	Sign	Rev godkänd

Kvalitet underläggsplatta min S 275 JR.
 Sifferbeteckning för svets enligt ISO 4063.
 Rälbefästning anpassas till befästningsmaterial enligt ritning 21055.
 Placering av underläggsplatta i spåret enl. TH kap 2P.

Göteborgs Spårvägar Banteknik Projektering			UPPRÄTTAD FÖR  Göteborgs Stad Trafikkontoret		
Rantorget 4 Box 424, 401 26 Göteborg Telefon 031-732 10 00 Telefax 031-15 96 93			<h2>Standardritning</h2> <h3>Underläggsplatta 60R2- bygel</h3>		
HANDLÄGGARE	VERIFIERAD	HAFT DEL			
Alberto Pina	<i>PAM</i>				
DWG-FIL	RITAD/KONSTR	NR			
20467_G	C.T				
GODKÄND GÖTEBORG			SKALA	DIARIENUMMER	RITNINGSNR
1998-02-11			1:2,5/1:1		20467
			REV		
			G		